

電力量の計測・ロギング・通信を1台で 実現した多回路電力量モニタ&ロガー



業界初*1 あらゆる電力計測ニーズに、 ロギングと接続性をプラスしてさらに使いやすく

FA市場においては、省エネを推進するためには工場全体の電力計測から生産現場の末端の設備の使用電力を計測し続けて把握することが不可欠です。そして、電力と併せて漏電流や流量の情報を計測することで生産性や品質向上につなげることも可能になります。

また、EMS市場では、上位システムとの親和性と電力計測の範囲を拡張できる拡張性が求められています。

これらの多様な計測ニーズに1台でお応えするのが、電力の多回路計測もロギングもでき、スタンドアロン運用もネットワーク通信もできる拡張性に優れた業界初*1の電力量モニタ&ロガーKM-D1です。



多回路電力が
計れる

最大4回路の
多回路モニタリング

上位にも下位にも
+つながる

ネットワーク接続で上位と通信可能*2
下位には KM-N1 等を増設可能



SDカードに
+ 録れる



省エネ診断に便利な
ローカルロギング

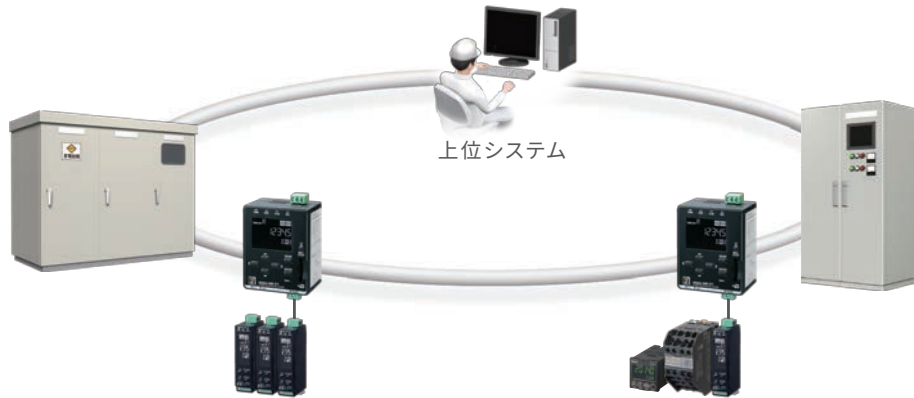


*1. 1台の電力量モニタで多回路計測+ロギング+ネットワーク通信機能を実現した電力量モニタは業界初(2020年7月当社調べ)

*2. ネットワーク接続による上位との通信機能はKM-D1-ETNのみ

工場やビル・施設の電力計測ができ、計測エリアの拡張も自在

工場 施設側の使用電力から生産ラインの使用電力・生産情報まで幅広く計測

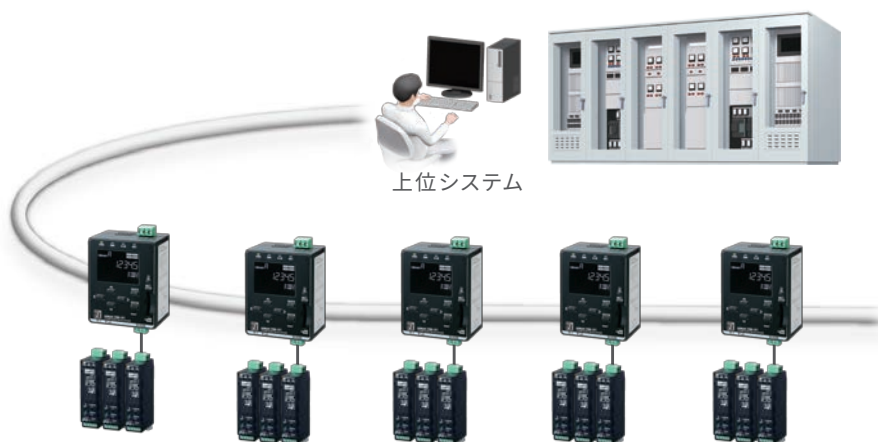


施設側



生産ライン

ビル オフィスやデータセンタなどの様々な施設へ電力計測を自在に拡張されます



オフィス



データセンタ



店舗

計測・ロギング・通信であらゆるシーンの電力計測を自在に拡張します

計れる

本体1台で最大4回路まで電力計測可能



*1. 単相3線式または三相3線式のどちらかを使用可能 *2. 単相3線式から分岐した単相2線式の計測
※回路ごとにCT容量 (5/50A、100A、225A、400A、600A) を選べます。

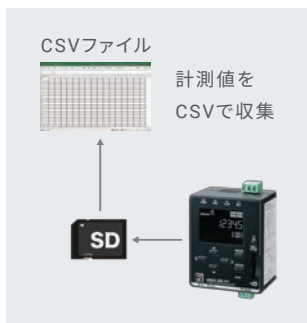
録れる

内部メモリにロギングでき、SDカードやオンラインで簡単収集

計測データは内部メモリにCSVファイルで格納され、SD (2GBまで) やSDHC (32GBまで)
汎用通信で収集することで省エネ診断に活用できます。

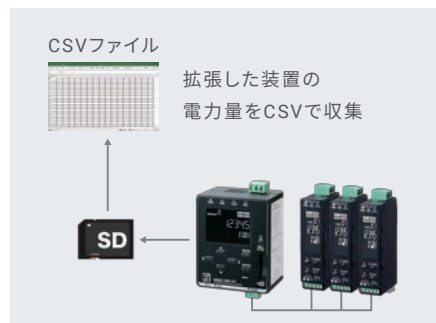
Step1 オフライン構成

KM-D1単体で計測



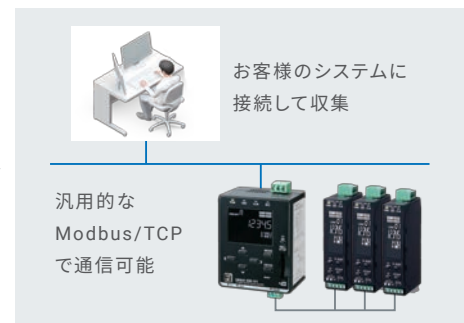
Step2 オフライン構成

KM-D1と下位接続で拡張



Step3 オンライン構成

KM-D1を上位システムと接続



暗い盤内でも使いやすい パネルデザイン

視認性の高い大型の白色LED表示や、表示切替・設定変更が
しやすい大型ボタンで、暗い盤内でも設定や確認に困りません。
また、高さと奥行きがKM-N1と同等サイズのため、狭い分電盤に
も収まりやすい小型サイズです。



つながる

上位通信と下位接続へ対応し、自在に拡張可能

汎用的な上位通信仕様で上位システムとの接続を容易に実現。さらに下位にも計測機器を接続でき、多様な情報を集められます。



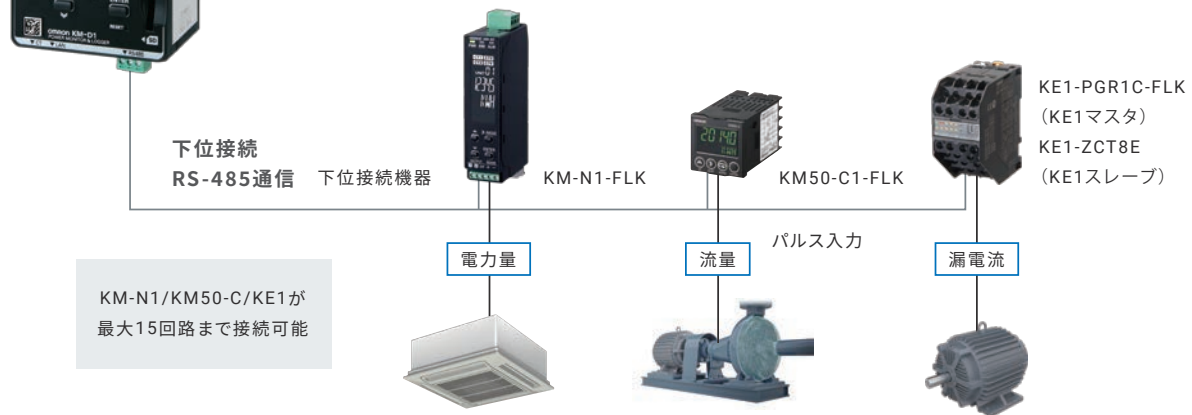
上位通信 *3

Modbus/TCP、FTP

別のエリアにネットワーク接続で自在に拡張可能



下位に電力量計のほかに漏電/流量の計測機も接続可能

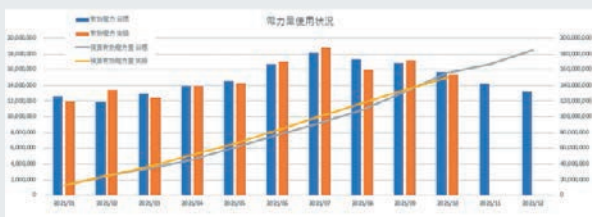


*3. KM-D1-ETNのみ

無料提供

見える化ツールで簡単抽出

計測した電力データを、エクセルに簡単抽出できる無料のデータシートをご用意。素早い取り込み作業に役立ちます。



テンプレートグラフ(例)

商品ラインナップ

形式	KM-D1-ETN	KM-D1-SAL	
用途	上位ネットワーク連携	スタンドアローン	
機能	電力計測	○	
	ロギングデータ SDカード出力	○	
	上位通信 LAN	○	—
	下位通信 RS-485	○	○
	無料見える化 ツール	○	○
価格	オープン価格	標準価格 42,000円(税抜)	

多回路電力量計にロギングと上位通信をプラスした
高精度電力量モニタ&ロガー

- 1台で最大4回路(単相2線式)計測可能(KM-N1と同等)
- 上位通信にLANポート(Modbus/TCPとFTP)を装備 *1
- 下位にKM-N1/KM50-C/KE1の電力量計を最大15回路接続可能
- 本体と下位接続機器を1/5/10/30/60分間隔でロギング
- ロギングデータはメモリカードに記録とFTPで通信
- Web UIで本体設定やロギングデータの参照が可能 *1

*1. KM-D1-ETNのみ



NEW

種類 / 標準価格

(◎印の機種は標準在庫機種です。)

■本体

形式	適用相線式	電源電圧	形状	上位通信仕様(LAN)	下位通信仕様	標準価格(¥)
◎形KM-D1-ETN	単相2線 AC100~240V 単相3線 AC100 / 200V 三相3線 AC100~240V	計測電圧と共用 AC100~240V	90(H)×72(W)×54(D)mm	Modbus/TCP FTP	RS-485通信 (CompoWay/F)	オープン価格
◎形KM-D1-SAL				—		42,000

■分割型変流器(CT)

形式	定格一次側電流	定格二次側電流	取付	接続	標準価格(¥)
◎形KM-NCT-5A/50A	5A/50A	専用出力	分割型	専用コネクタ接続	4,200
◎形KM-NCT-100A	100A				4,800
◎形KM-NCT-225A	225A				6,000
◎形KM-NCT-400A	400A				7,800
◎形KM-NCT-600A	600A				7,800

■分割型変流器(CT)用ケーブル

形式	接続	ケーブル長	標準価格(¥)
◎形KM-NCB-1M	専用コネクタ 接続	1m	2,300
◎形KM-NCB-3M		3m	2,400
◎形KM-NCB-5M		5m	3,600
◎形KM-NCB-10M		10m	5,400
◎形KM-NCB-20M		20m	7,200
◎形KM-NCB-30M		30m	9,000

■分割型変流器(CT)用延長ケーブル

形式	接続	ケーブル長	標準価格(¥)
◎形KM-NCB-EXT-0.5M	専用コネクタ 接続	0.5m	2,050

定格 / 性能

■定格(本体)

項目	形式	形KM-D1-ETN	形KM-D1-SAL
適用相線式		単相2線式、単相3線式、三相3線式	
計測回路数(最大)		単相2線式：4回路 単相3線式 / 三相3線式：2回路 単相3線式：1回路+単相2線式：2回路	
定格電源電圧		AC100~240V 50/60Hz(計測電圧と共用)	
許容電源電圧範囲		定格電源電圧の85~110%	
周波数変動範囲		45~65Hz	
消費電力		15VA以下	
入力	定格入力電圧	単相2線式：AC100~240V：線間電圧 単相3線式：AC100 / 200V：相電圧 / 線間電圧 三相3線式：AC100~240V：線間電圧	
	許容入力電圧	定格入力電圧の85~110%	
	定格入力電流(CT)	5/50A、100A、225A、400A、600A(専用CT)	
	許容入力電流	定格入力電流の120% (使用CTが225Aの時のみ、110%)	
	定格入力電力	5/50ACT使用時：2/20kW 100ACT使用時：40kW 225ACT使用時：90kW 400ACT使用時：160kW 600ACT使用時：240kW	
	定格入力周波数	50/60Hz	

項目	形式	形KM-D1-ETN	形KM-D1-SAL
使用周囲温度		-10~+55℃ (ただし結露または氷結しないこと)	
使用周囲湿度		25~85%RH	
保存温度		-25~+65℃ (ただし結露または氷結しないこと)	
保存湿度		25~85%RH	
高度		2000m以下	
設置環境		過電圧カテゴリ、測定カテゴリ：II、汚染度：2	

■性能(本体)

項目	形式	形KM-D1-ETN	形KM-D1-SAL
計測項目		積算電力量(有効/回生)、電力(有効/無効)、電流、電圧、力率、周波数	
精度 *1	電圧	±0.5%F.S.±1digit	
	電流	±0.5%F.S.±1digit	
	電力	±1.0%F.S.±1digit(力率=1)	
	周波数	±0.2Hz±1digit	
温度の影響	±1.0%F.S.(使用温度範囲内における、周囲温度23℃、定格入力、定格周波数、力率1のときの計測値に対する割合)		
周波数の影響	±1.0%F.S.(定格周波数の±5Hzの範囲における、周囲温度23℃、定格入力、定格周波数、力率1のときの計測値に対する割合)		
高調波の影響	±0.5%F.S.(周囲温度23℃、基本波に対し電流30%、電圧5%の含有率で第2, 3, 5, 7, 9, 11, 13次高調波を重量させたときの誤差)		
ローカット電流	0.6%(初期値)、定格入力の0.1~19.9%の範囲で、0.1%ごとに設定可能		
サンプリング周期	80ms(計測電圧50Hz時)、66.7ms(計測電圧60Hz時)		
絶縁抵抗	1) 電気回路一括とケース間: 20MΩ以上(DC500Vメガ) 2) 電源、電圧入力一括と通信端子、LAN一括: 20MΩ以上(DC500Vメガ)		
耐電圧	1) 電気回路一括とケース間: AC1500V 1分間 2) 電源、電圧入力一括と通信端子、LAN一括: AC1500V 1分間		
耐振動	片振幅: 0.1mm、加速度: 15m/s ² 、振動数: 10~150Hz 3軸方向 各8min×10回 掃引		
耐衝撃	150m/s ² 上下、左右、前後6方向、各3回		
本体質量	約300g		
取付方法	DINレール取付		
保護構造	IP20		
対応規格	EN61010-1(IEC61010-1)、EN61010-2-030(IEC61010-2-030)、EN61326-1(IEC61326-1)		
上位通信 LAN インター フェース	ポート数	1点	
	イーサネット規格	100BASE-TX(100Mbps)	
	コネクタ	RJ-45	
	伝送方式	CSMA/CD	
	伝送距離	100m	
	その他	クロス/ストレート自動判別	
下位接続 RS-485 通信 インター フェース	通信方式	RS-485(2線式半二重、調歩同期式)	
	通信プロトコル	CompoWay/F	
	通信速度	1.2、2.4、4.8、9.6、19.2、38.4kbps	
	ビット長	データビット長: 7、8ビット ストップビット長: 1、2ビット 垂直パリティ: 偶数、奇数、なし	
	最大伝送距離	1200m	
	接続機器	KM-N1-FLK/KM50-C1-FLK/KE1-PGR1C-FLK(KE1マスター)/KE1-ZCT8E(KE1スレーブ) KM50は、積算電力量・電力・パルスのみ、KE1は、漏電検出のみKM-D1に収集可能	
接続台数	最大15回路(1台で1回路計測する場合は、15台となります)		
ロギング ロギング 方法	ロギング間隔	1分/5分/10分/30分/60分(本体及び下位接続機器の台数分)	
	ロギングデータ	計測データ(本体及び下位接続機器)とイベント(操作履歴、異常発生履歴)ログ	
	ロギング方法	本体またはWeb UI *2からロギングを開始して内部メモリに保存する。保存期間は1週間分	
	ロギングデータの 取り出し	ファイルとして、WebUIダウンロード/SDカード出力/ FTP転送で取り出すことが可能	ファイルとしてSDカード出力で取り出すことが可能
外部 メモリ SDカード	推奨SDカード	オムロン製 HMC-SD492(4GB)、HMC-SD292(2GB)、他社製の場合は産業用を推奨	
	使用可能SD	SDカード(2GBまで) または、SDHC(32GBまで)、SDXCは使用不可 microSDは変換アダプタを使用	
	記録頻度	SDカード出力設定した場合は1日1回SDカードに保存	
内蔵時計	2020~2099年までの閏年に対応 精度: ±60秒/月(周囲温度23℃のとき) ネットワーク接続してNTPサーバに接続することで日時の自動取得が可能 *2		
外形寸法(H×W×D)	90×72×54 mm(突起物除く)		
付属品	取扱説明書、コンプライアンスシート、電源/電圧コネクタ、通信コネクタ		

*1. 専用CTの誤差は含まず。

*2. KM-D1-ETNのみ

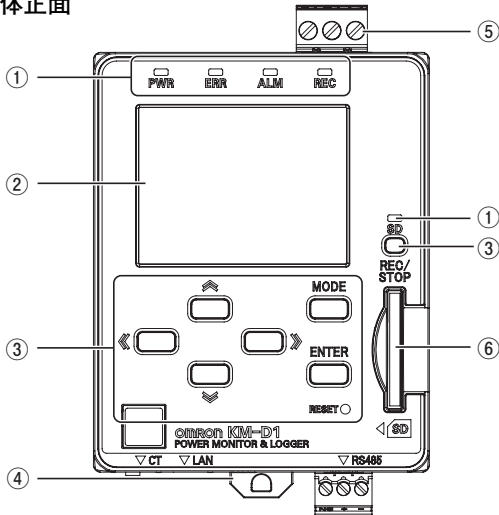
■定格(分割型変流器(CT))

項目	形式	形KM-NCT-5A/50A	形KM-NCT-100A	形KM-NCT-225A	形KM-NCT-400A	形KM-NCT-600A
一次側定格電流		5Aと50A共用	100A	225A	400A	600A
二次巻線		3000ターン			6000ターン	9000ターン
絶縁抵抗		出力端子-ケース間: 50MΩ以上(DC500Vメガ)				
耐電圧		出力端子-ケース間: AC2300V 1分				
保護素子		7.5V クランプ素子				
許容脱着回数		100回				
装着できる電線径		φ9.5mm以下	φ14.5mm以下	φ24.0mm以下	φ35mm以下	
使用温湿度範囲		-20~+60℃ 相対湿度85%以下(ただし結露しないこと)				
保存温湿度範囲		-30~+65℃ 相対湿度85%以下(ただし結露しないこと)				

KM-D1

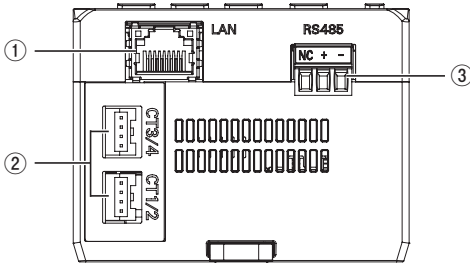
各部の名称と役割

本体正面



No.	名称	機能
①	LED	KM-D1の状態を示します。 ・PWR：通電時に点灯します。 ・ERR：エラー発生時に点滅、点灯します。 ・ALM：警報発生時に点灯します。 ・REC：ロギング状態を点滅、点灯で示します。 ・SD：書き込み可能なSDカードの装着時に点灯します。
②	LCD	計測値や設定値を表示します。
③	操作キー	設定などの操作に使用します。 ・上下左右の方向キー：項目の選択、数値の増減などに使用します。 ・REC/STOP：ロギングを開始/終了します。 ・MODE：計測モードと設定モードを切り替えます。 ・ENTER：選択を決定します。 ・RESET：3秒以上長押しすると、KM-D1を再起動します。
④	DINレールフック	DINレール固定用のフックです。
⑤	電源/電圧入力コネクタ	電源/電圧の入力用コネクタ(装着可能)です。
⑥	SDカードスロット	SDカード装着用のスロットです。

本体底面



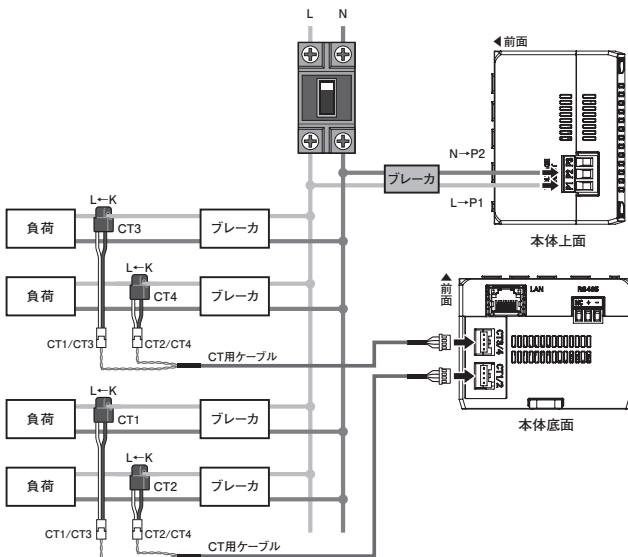
No.	名称	機能
①	LANポート *1	上位機器と通信するLANケーブル接続用のポートです。
②	CT接続コネクタ	CTケーブル接続用のコネクタです。
③	通信コネクタ	下位機器と通信するRS485ケーブル接続用のコネクタ(脱着可能)です。

* 1. KM-D1-ETNのみ

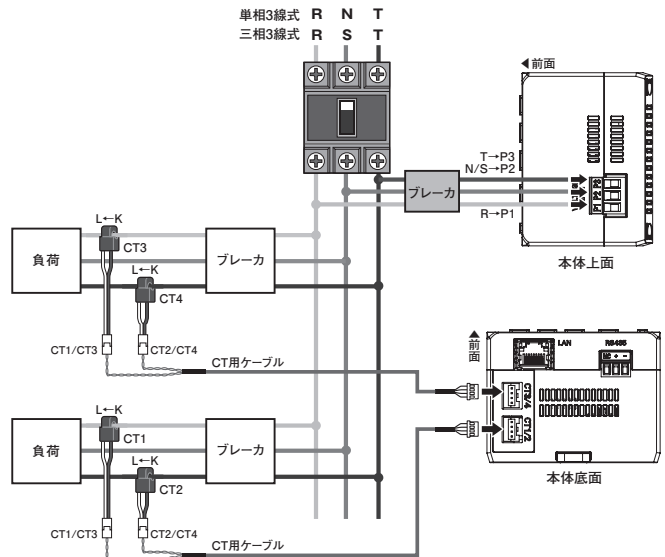
CT配線と電圧配線図

■CT配線と電圧配線図

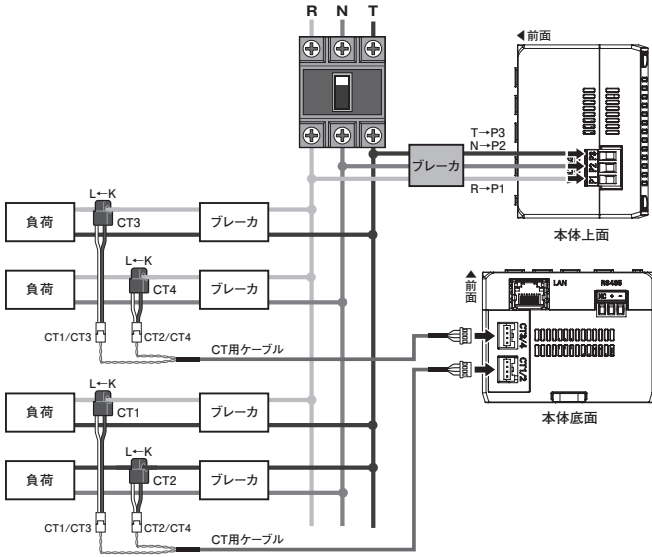
●単相2線式の場合



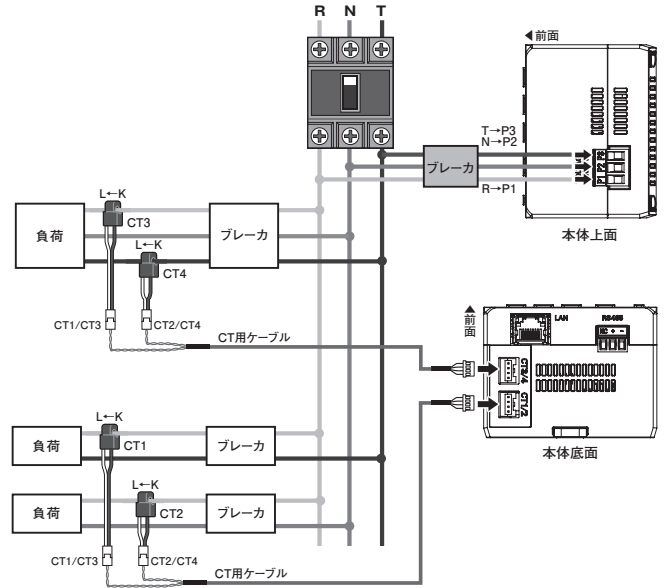
●単相3線式、三相3線式の場合



● 単相3線式から分岐した単相2線式の場合

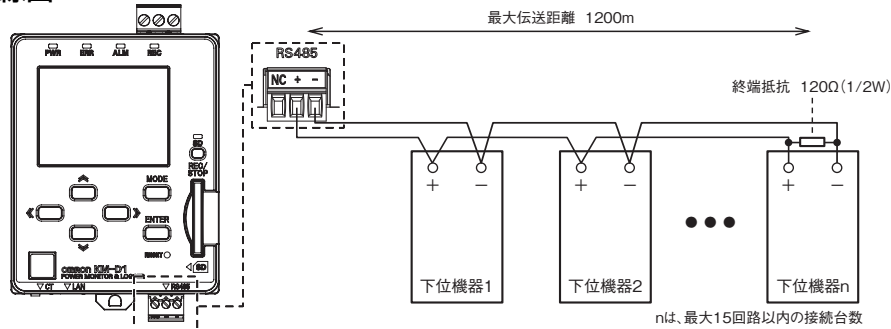


● 単相3線式から分岐した単相3線式と単相2線式の場合



RS-485通信配線図

■RS-485通信配線図



- ・ケーブルには、シールド付ツイストペア線を使用してください。
- ・通信コネクタの配線は、AWG28～16の電線(むき線長さ 7mm)を使用して、直下の接続機器により電線径は、KM-D1とKM-N1を接続する場合：AWG22～18、KM-D1とKM50-C/KE1を接続する場合：AWG24～16を使用ください。
- ・電線を奥までしっかりと差し込んで、確実に固定してください。ねじ推奨締め付けトルク：0.22～0.25N・m(M2ねじ)
- ・伝送距離は最大1200mですが、必ず実機による確認をお願いします。
- ・RS-485通信は、KM-D1から一方向に各下位機器を渡り配線にしてください。分岐配線や星形配線はできません。
- ・下位機器として接続できる台数は、最大15回路です。1台で1回路計測の場合は最大15台接続可能。
- ・RS-485通信の終端になる機器には、120Ω(1/2W)の終端抵抗を接続してください。
- ・KM-D1には、終端抵抗の接続は不要です。(KM-D1本体に内蔵されているため)

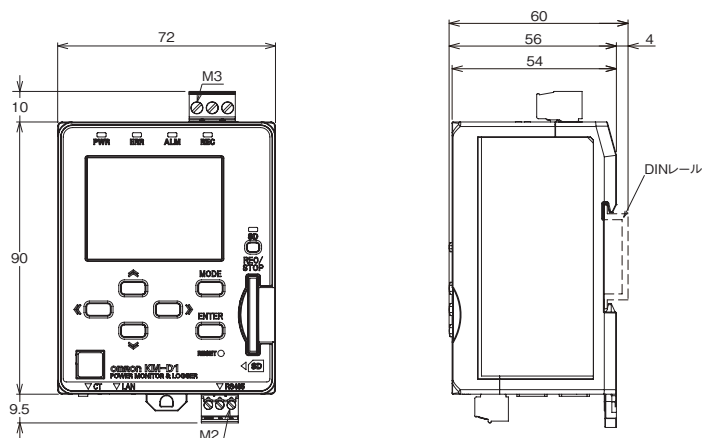
外形寸法

CADデータ マークの商品は、2次元CAD図面・3次元CADモデルのデータをご用意しています。CADデータは、www.fa.omron.co.jpからダウンロードができます。

(単位：mm)

■本体

形KM-D1-□□□



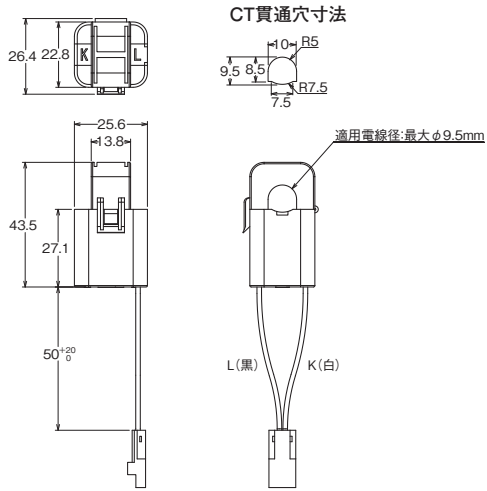
CADデータ

KM-D1

■分割型変流器(CT)

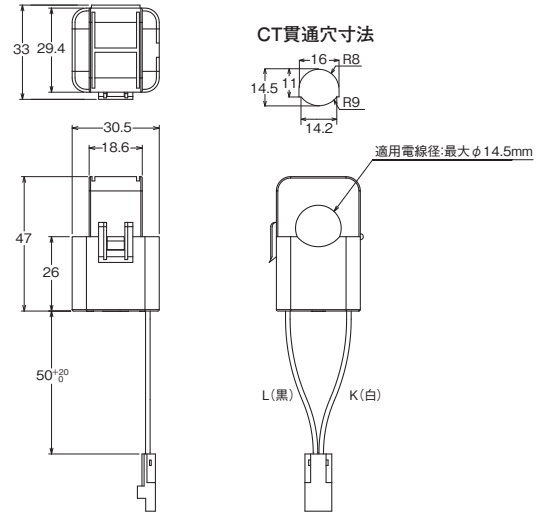
形KM-NCT-5A/50A

CADデータ



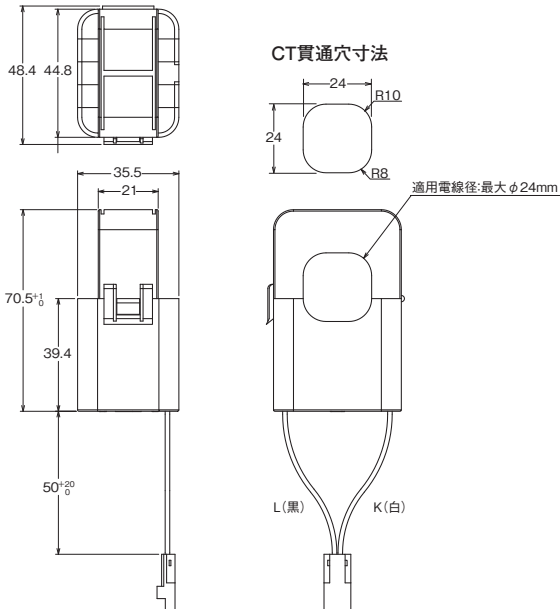
形KM-NCT-100A

CADデータ



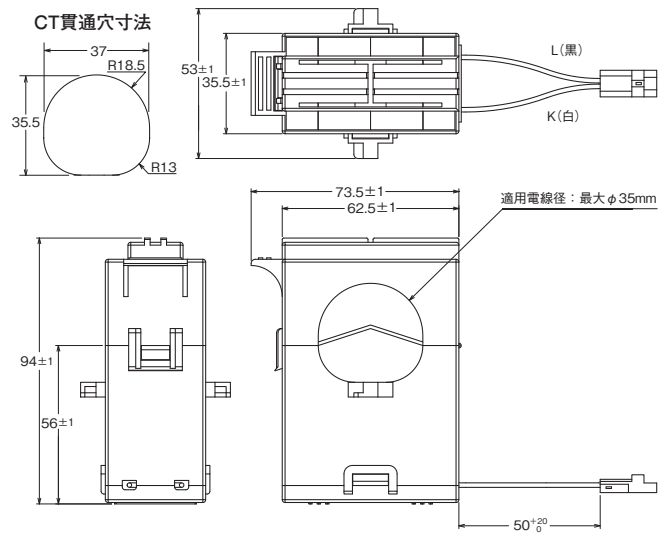
形KM-NCT-225A

CADデータ



形KM-NCT-400A 形KM-NCT-600A

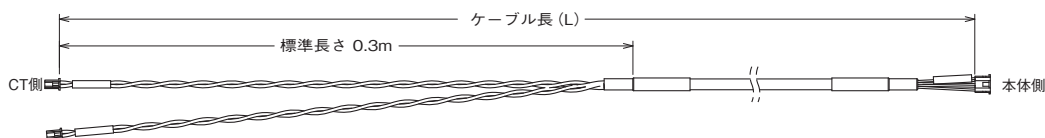
CADデータ



■分割型変流器(CT)用ケーブル

形KM-NCB-1M/-3M/-5M/-10M/-20M/-30M

CADデータ

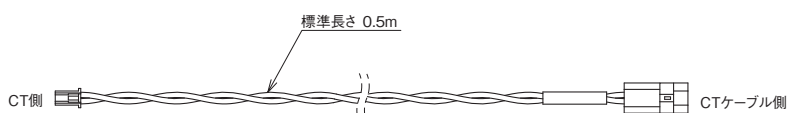


形式	ケーブル長 (L)
形KM-NCB-1M	1m
形KM-NCB-3M	3m
形KM-NCB-5M	5m
形KM-NCB-10M	10m
形KM-NCB-20M	20m
形KM-NCB-30M	30m

■分割型変流器(CT)用延長ケーブル

形KM-NCB-EXT-0.5M


CADデータ







正しくお使いください



安全上のご注意

●警告表示の意味

 警告	正しい取り扱いをしなければ、この危険のために、軽傷・中程度の傷害を負ったり、万一の場合には重傷や死亡に至る恐れがあります。また、同様に重大な物的損害をもたらす恐れがあります。
---	---

 注意	正しい取り扱いをしなければ、この危険のために、時に軽傷・中程度の傷害を負ったりあるいは物的損害を受ける恐れがあります。
---	---

 警告	
稀に爆発により中程度・軽度の人身障害や物的損害が起こる恐れがあります。引火性、爆発性ガスのあるところでは使用しないでください。	
ボタン電池を内蔵しており、稀に発火、破裂により重度の障害がおこる恐れがあります。分解、加圧変形、100℃以上になる加熱、焼却はしないでください。	

 注意	
稀に破壊、破裂の恐れがあります。電源電圧および負荷は、仕様、定格の範囲内で使用してください。	
稀に破壊・破裂の恐れがあります。電圧入力回路とCT二次側回路間には非絶縁となっています。専用CTを接地した場合、誤配線により電圧入力回路とCT二次側回路間が短絡状態となりますので、故障を防止するために専用CTは接地しないでください。本製品は専用CTを使用するため、CT非接地状態でも、正常な計測が可能です。	
稀に感電の恐れがあります。通電中は端子には触れないでください。また、CTで電線をクランプする際は、電線が無通電であることを必ず確認してからクランプしてください。	
CTをクランプする一次側電源は、必ず基礎絶縁以上の被覆電線をご使用ください。ブスバーなどの導電体にクランプする際は、絶縁物で覆うなど基礎絶縁以上を確保した上でご使用ください。	
稀に発火の恐れがあります。本体の通風口をふさがないでください。また、横置きで使用しないでください。	
稀に感電や軽度のけが、発火、機器の故障が起こる恐れがあります。分解したり、修理、改造をしないでください。	
稀に発火による物的損害が起こる恐れがあります。端子ねじは規定トルクにて確実に締め付けてください。端子ねじの推奨締め付けトルク M2ねじ：0.22～0.25N・m M3ねじ：0.50～0.60N・m 締め付け後、ねじの緩みがないことを確認してください。	

安全上の要点

KM-D1を安全に使用するために、以下のことを守ってください。

- (1) 下記の環境では保管、設置、使用しないでください。
 - ・振動、衝撃の影響が大きいところ
 - ・屋外または直射日光、風雨にさらされるところ
 - ・仕様範囲外の温湿度のところ
 - ・温湿度変化が激しく、結露や氷結の恐れがあるところ
 - ・静電気やノイズの影響を受けるところ
 - ・電界および磁界の影響を受けるところ
 - ・腐食性ガス(特に硫化ガス、アンモニアガス)のあるところ

- ・粉塵、鉄粉などの多いところ
- ・冠水、被油のあるところ
- ・塩水飛沫のあるところ
- ・溶解性液体のあるところ

- (2) 取扱いおよび保守は取扱説明書をよく理解してから行ってください。
- (3) マニュアルを理解して、機器の設定をしてください。
- (4) 本製品は、「class A」(工業環境製品)です。住宅環境で使用されると、電波妨害の原因となる可能性があります。その場合には電波妨害に対する適切な対策が必要になります。
- (5) 専用CTおよび専用CTケーブルは必ず弊社指定のものをご使用ください。
- (6) 専用CTは600V以下の低圧回路で使用してください。
- (7) 作業者がすぐ電源をOFFできるよう、IEC60947-1 および IEC60947-3の該当要求事項に適合したスイッチまたはサーキットブレーカを設置し、適切に表示してください。推奨条件は定格電流1Aのブランチサーキットブレーカです。
- (8) ケーブルを引っ張らないでください。
- (9) 接地された金属に触るなどの静電気対策を行った上で製品に触れてください。
- (10) 機器を使用する前には必ず配線の確認を行った上で、電源を投入してください。配線の不良などにより感電、けが、事故、故障、誤動作の恐れがあります。
- (11) 端子番号を確認し、正しく配線してください。使用しない端子には何も接続しないでください。
- (12) 発熱機器(コイル、巻線を有する機器等)と近接して取り付けしないでください。
- (13) 電源電圧コネクタへの配線はAWG24～14の電線を使用してください。通信コネクタへの配線はAWG28～16の電線を使用してください。また、フェール端子を使用する場合は電線径に適合するものを使用してください。
- (14) 通電する前に、仕様と配線に間違いがないことを確認してください。
- (15) DINレールは、35mm幅(オムロン製形PFP-50N/-100N)を使用してください。
- (16) DINレールに取付ける際は、DINフックを音がするまで確実にスライドさせてください。
- (17) DINレールは、ねじで緩みがないように取り付けてください。また、DINレールと本体との取り付けも確実に行ってください。緩みがあると、振動・衝撃等でDINレール、製品本体、配線が外れる原因となります。
- (18) 誘導ノイズを防止するために、本製品への配線は、高電圧、大電流の動力線とは分離して配線してください。また、動力線との並行配線や同一配線を選ばないでください。配管やダクトを別に、ツイストペア線を使用するなどの方法も効果があります。

使用上の注意

- (1) 本製品はDINレールに取り付けて使用してください。
- (2) 各種設定は計測対象に合わせて正しく設定してください。
- (3) 下位機器には指定機種以外は接続しないでください。
- (4) 通信設定は接続する機器に合わせて正しく設定してください。
- (5) SDカードスロットにSDカード以外のものを挿入しないでください。機器が故障する恐れがあります。
- (6) 清掃時にシンナー類を使用しないでください。市販のアルコールを使用してください。
- (7) 本製品の廃棄については、各自治体の指示に従い、産業廃棄物として適切に廃棄処理してください。
- (8) 本製品は計量法に定める指定機関が行う検定に合格した特定計量器ではありません。電力量の証明には使用できません。
- (9) インバータ二次側計測用途には使用できません。
- (10) 専用CTは、使用温度上限(60℃)では継続して定格電流を超える状態での使用は避けてください。
- (11) CTの二次側を開放した状態で、CTの一次側に電流を印加しないでください。
- (12) KM-D1-SALのLANキャップを外して使用しないでください。当社規定により、保証対象外となります。

ご承諾事項

平素はオムロン株式会社(以下「当社」)の商品をご愛用いただき誠にありがとうございます。
「当社商品」のご購入について特別の合意がない場合には、お客様のご購入先にかかわらず、本ご承諾事項記載の条件を適用いたします。
ご承諾のうえご注文ください。

1. 定義

本ご承諾事項中の用語の定義は次のとおりです。

- ①「当社商品」:「当社」のFAシステム機器、汎用制御機器、センシング機器、電子・機構部品
- ②「カタログ等」:「当社商品」に関する、ベスト制御機器オムロン、電子・機構部品総合カタログ、その他のカタログ、仕様書、取扱説明書、マニュアル等であって電磁的方法で提供されるものも含みます。
- ③「利用条件等」:「カタログ等」に記載の、「当社商品」の利用条件、定格、性能、動作環境、取り扱い方法、利用上の注意、禁止事項その他
- ④「お客様用途」:「当社商品」のお客様におけるご利用方法であって、お客様が製造する部品、電子基板、機器、設備またはシステム等への「当社商品」の組み込み又は利用を含みます。
- ⑤「適合性等」:「お客様用途」での「当社商品」の(a)適合性、(b)動作、(c)第三者の知的財産の非侵害、(d)法令の遵守および(e)各種規格の遵守

2. 記載事項のご注意

「カタログ等」の記載内容については次の点をご理解ください。

- ① 定格値および性能値は、単独試験における各条件のもとで得られた値であり、各定格値および性能値の複合条件のもとで得られる値を保証するものではありません。
- ② 参考データはご参考として提供するもので、その範囲で常に正常に動作することを保証するものではありません。
- ③ 利用事例はご参考ですので、「当社」は「適合性等」について保証いたしかねます。
- ④ 「当社」は、改善や当社都合等により、「当社商品」の生産を中止し、または「当社商品」の仕様を変更することがあります。

3. ご利用にあたってのご注意

ご採用およびご利用に際しては次の点をご理解ください。

- ① 定格・性能ほか「利用条件等」を遵守しご利用ください。
- ② お客様ご自身にて「適合性等」をご確認いただき、「当社商品」のご利用の可否をご判断ください。
「当社」は「適合性等」を一切保証いたしかねます。
- ③ 「当社商品」がお客様のシステム全体の中で意図した用途に対して、適切に配電・設置されていることをお客様ご自身で、必ず事前に確認してください。
- ④ 「当社商品」をご使用の際には、(i) 定格および性能に対し余裕のある「当社商品」のご利用、冗長設計などの安全設計、(ii) 「当社商品」が故障しても、「お客様用途」の危険を最小にする安全設計、(iii) 利用者には危険を知らせるための、安全対策のシステム全体としての構築、(iv) 「当社商品」および「お客様用途」の定期的な保守、の各事項を実施してください。
- ⑤ 「当社」はDDoS攻撃(分散型DoS攻撃)、コンピュータウイルスその他の技術的な有害プログラム、不正アクセスにより、「当社商品」、インストールされたソフトウェア、またはすべてのコンピュータ機器、コンピュータプログラム、ネットワーク、データベースが感染したとしても、そのことにより直接または間接的に生じた損失、損害その他の費用について一切責任を負わないものとします。
お客様ご自身にて、(i) アンチウイルス保護、(ii) データ入出力、(iii) 紛失データの復元、(iv) 「当社商品」またはインストールされたソフトウェアに対するコンピュータウイルス感染防止、(v) 「当社商品」に対する不正アクセス防止についての十分な措置を講じてください。

- ⑥ 「当社商品」は、一般工業製品向けの汎用品として設計製造されています。従いまして、次に掲げる用途での使用は意図しておらず、お客様が「当社商品」をこれらの用途に使用される際には、「当社」は「当社商品」に対して一切保証をいたしません。ただし、次に掲げる用途であっても「当社」の意図した特別な商品用途の場合や特別の合意がある場合は除きます。
 - (a) 高い安全性が必要とされる用途(例:原子力制御設備、燃焼設備、航空・宇宙設備、鉄道設備、昇降設備、娯楽設備、医用機器、安全装置、その他生命・身体に危険が及びうる用途)
 - (b) 高い信頼性が必要な用途(例:ガス・水道・電気等の供給システム、24時間連続運転システム、決済システムほか権利・財産を取扱う用途など)
 - (c) 厳しい条件または環境での用途(例:屋外に設置する設備、化学的汚染を被る設備、電磁的妨害を被る設備、振動・衝撃を受ける設備など)
 - (d) 「カタログ等」に記載のない条件や環境での用途
- ⑦ 上記3. ⑥(a)から(d)に記載されている他、「本カタログ等記載の商品」は自動車(二輪車含む。以下同じ)向けではありません。自動車に搭載する用途には利用しないでください。自動車搭載用商品については当社営業担当者にご相談ください。

4. 保証条件

「当社商品」の保証条件は次のとおりです。

- ① 保証期間:ご購入後1年間といたします。(ただし「カタログ等」に別途記載がある場合を除きます。)
- ② 保証内容:故障した「当社商品」について、以下のいずれかを「当社」の任意の判断で実施します。
 - (a) 当社保守サービス拠点における故障した「当社商品」の無償修理(ただし、電子・機構部品については、修理対応は行いません。)
 - (b) 故障した「当社商品」と同数の代替品の無償提供
- ③ 保証対象外:故障の原因が次のいずれかに該当する場合は、保証いたしません。
 - (a) 「当社商品」本来の使い方以外のご利用
 - (b) 「利用条件等」から外れたご利用
 - (c) 本ご承諾事項「3. ご利用にあたってのご注意」に反するご利用
 - (d) 「当社」以外による改造、修理による場合
 - (e) 「当社」以外の者によるソフトウェアプログラムによる場合
 - (f) 「当社」からの出荷時の科学・技術の水準では予見できなかった原因
 - (g) 上記のほか「当社」または「当社商品」以外の原因(天災等の不可抗力を含む)

5. 責任の制限

本ご承諾事項に記載の保証が、「当社商品」に関する保証のすべてです。「当社商品」に関連して生じた損害について、「当社」および「当社商品」の販売店は責任を負いません。

6. 輸出管理

「当社商品」または技術資料を、輸出または非居住者に提供する場合は、安全保障貿易管理に関する日本および関係各国の法令・規制を遵守ください。お客様が法令・規則に違反する場合には、「当社商品」または技術資料をご提供できない場合があります。

オムロン株式会社 インダストリアルオートメーションビジネスカンパニー

製品に関するお問い合わせ先

クイック オムロン

お客様相談室

フリーダイヤル
0120-919-066

携帯電話・IP電話などではご利用いただけませんので、右記の電話番号へおかけください。
055-982-5015 (通話料がかかります)

受付時間: 9:00~19:00 (12/31~1/3を除く)

オムロンFAクイックチャット

www.fa.omron.co.jp/contact/tech/chat/

技術相談員にチャットでお問い合わせいただけます。(I-Webメンバーズ限定)

受付時間: 平日9:00~12:00 / 13:00~17:00 (土日祝日・年末年始・当社休業日を除く)
※受付時間、営業日は変更の可能性がございます。最新情報はリンク先をご確認ください。



その他のお問い合わせ: 納期・価格・サンプル・仕様書は貴社のお取引先、または貴社担当オムロン販売員にご相談ください。オムロン制御機器販売店やオムロン販売拠点は、Webページでご案内しています。



オムロン制御機器の最新情報をご覧ください。緊急時のご購入にもご利用ください。 www.fa.omron.co.jp

本誌には主に機種のご選定に必要な内容を掲載しており、ご使用上の注意事項等を掲載していない製品も含まれています。
本誌に注意事項等の掲載のない製品につきましては、ユーザーズマニュアル掲載のご使用上の注意事項等、ご使用の際に必要な内容を必ずお読みください。

- 本誌に記載の標準価格はあくまで参考であり、確定されたユーザ購入価格を表示したものではありません。本誌に記載の標準価格には消費税が含まれておりません。
- 本誌にオープン価格の記載がある商品については、標準価格を決めていません。
- 本誌に記載されているアプリケーション事例は参考用ですので、ご採用に際しては機器・装置の機能や安全性をご確認の上、ご使用ください。
- 本誌に記載のない条件や環境での使用、および原子力制御・鉄道・航空・車両・燃焼装置・医療機器・娯楽機械・安全機器、その他人命や財産に大きな影響が予測されるなど、特に安全性が要求される用途に使用される際には、当社の意図した特別な商品用途の場合や特別の合意がある場合を除き、当社は当社商品に対して一切保証をいたしません。
- 本製品の内外、外国為替及び外国貿易法に定める輸出許可、承認対象貨物(又は技術)に該当するものを輸出(又は非居住者に提供)する場合は同法に基づく輸出許可、承認(又は役務取引許可)が必要です。
- 規格認証/適合対象機種などの最新情報につきましては、当社Webサイト(www.fa.omron.co.jp)の「規格認証/適合」をご覧ください。

オムロン商品のご用命は